

Intégrables Drop-in cuve réfrigérée statique avec ventilation capacité 3 GN 1/1

REPÈRE # _____

MODELE # _____

NOM # _____

SIS # _____

AIA # _____

**341042 (D11C3)**

DROP-IN Cuve réfrigérée encastrable froid statique avec circulation d'air par ventilateur capacité 3 GN 1/1 Conçue pour servir les plats dans des bacs gastronorm hauteur maxi 200 mm.

Description courte

Repère No.

Conçue pour être positionnée en position affleurante offrant une meilleure nettoyabilité et adaptée aux installations de conception moderne. Conçue pour servir les aliments dans des récipients gastronorms d'une hauteur maximale de 150 mm. Les aliments introduits à bonne température maintiennent leur température à cœur selon les Normes Afnor. Le dégivrage automatique garantit le bon fonctionnement des évaporateurs et un refroidissement efficace de la cuve. Commande digitale avec affichage de la température avec réglage précis (0,1°C). Les commandes numériques entièrement conformes HACCP incluent des alarmes visibles. Un flux constant d'air froid circulant dans les récipients garantit la bonne température des aliments. L'uniformité de la température et les temps de refroidissement rapides sont garantis grâce à de puissants ventilateurs radiaux. Les diffuseurs d'air cylindriques en acier inoxydable assurent une circulation d'air constante. Le temps de refroidissement 84% plus rapide (que la cuve réfrigérée statique) réduit la consommation d'énergie en permettant à l'opérateur d'allumer les machines uniquement en cas de besoin. Cuves en acier inoxydable AISI 304 avec coins arrondis pour faciliter les opérations de nettoyage. La cuve est également équipée d'un trou de vidange. La mousse de polyuréthane expansé haute densité avec cyclopentane garantit une excellente isolation de cuve pour réduire la dispersion d'énergie. Gaz réfrigérant R290 (GWP=3) pour réduire l'impact environnemental et augmenter l'efficacité du refroidissement. Le fond est équipé de tubes en cuivre pour assurer un bon refroidissement, avec ce système l'air touche la surface froide et se refroidit.

Ensuite, l'air refroidi est distribué avec des ventilateurs de surpression radiaux.

APPROBATION: _____

Caractéristiques principales

- Convient aux bacs GN 1/1 d'une hauteur maximale de 150 mm.
- Certifié CB et CE par un organisme tiers indépendant.
- Conçu(e) pour être positionné(e) dans une installation affleurante offrant une meilleure nettoyabilité et adapté aux installations de conception moderne.
- Dimensions d'encastrement disponibles : 2, 3, 4, 5, 6 GN.
- Conçu(e) pour servir les aliments dans des récipients gastronomes.
- Contrôle précis de la température et réglage à 0,1°C .
- En standard, le produit est livré avec un thermostat à commande numérique qui est conforme aux normes HACCP et fournit une alarme visuelle comme avertissement des températures croissantes ou décroissantes.
- Les aliments introduits à bonne température sont maintenus à cœur à la bonne température selon les Normes Afnor.
- Le dégivrage automatique garantit le bon fonctionnement des évaporateurs et un refroidissement efficace des cuves.
- La version prédisposée groupe à distance est disponible.
- Un flux constant d'air froid circulant dans les récipients garantit la bonne température des aliments. L'uniformité de la température et les temps de refroidissement rapides sont garantis grâce à de puissants ventilateurs radiaux. Les diffuseurs d'air cylindriques en acier inoxydable assurent une circulation d'air constante.

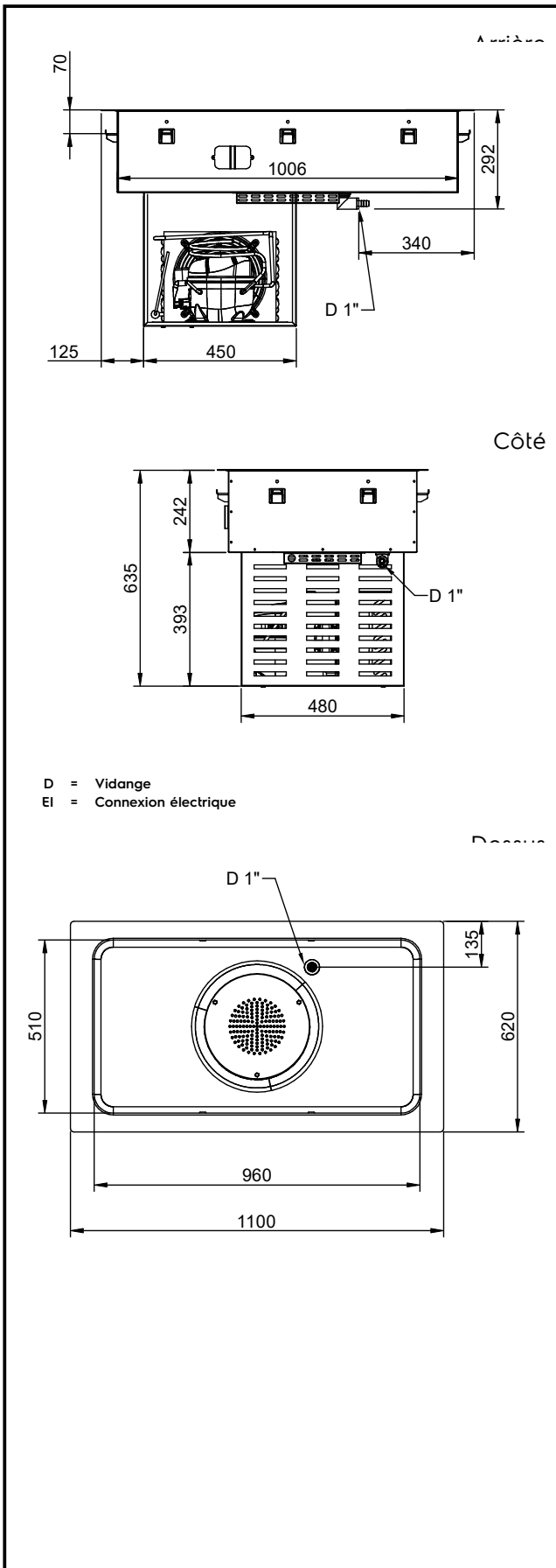
Construction

- Le fond de la cuve est incliné pour faciliter l'évacuation de l'eau.
- Cuve en acier inoxydable AISI 304 avec coins arrondis pour faciliter les opérations de nettoyage. La cuve est également équipée d'un trou de vidange.
- Commande électronique avec affichage de la température.
- Protection contre l'eau IPx2.
- Le fond est équipé de tubes en cuivre pour assurer un bon refroidissement, avec ce système l'air touche la surface froide et se refroidit. Ensuite, l'air refroidi est distribué avec des ventilateurs de surpression radiaux.

TIT_Sustainability



- Gaz réfrigérant hydrocarbure R290 pour le plus faible impact environnemental (GWP=3) - Sans CFC ni HCFC.
- La mousse de polyuréthane expansé haute densité avec cyclopentane garantit une excellente isolation des cuves pour réduire la dispersion d'énergie.
- Le temps de refroidissement 84% plus rapide (que la cuve réfrigérée statique) réduit la consommation d'énergie en permettant à l'opérateur d'allumer les machines uniquement pendant la phase d'utilisation.



Électrique

Voltage :

341042 (D11C3) 220-240 V/1N ph/50 Hz

Puissance de raccordement 0.57 kW

Eau

Dimension évacuation d'eau 1"

Informations générales

Largeur extérieure 1100 mm

Profondeur extérieure 620 mm

Hauteur extérieure 595 mm

Poids net : 51.3 kg

Poids brut : 65.7 kg

Hauteur brute : 920 mm

Largeur brute : 660 mm

Profondeur brute : 1140 mm

Volume brut : 0.69 m³

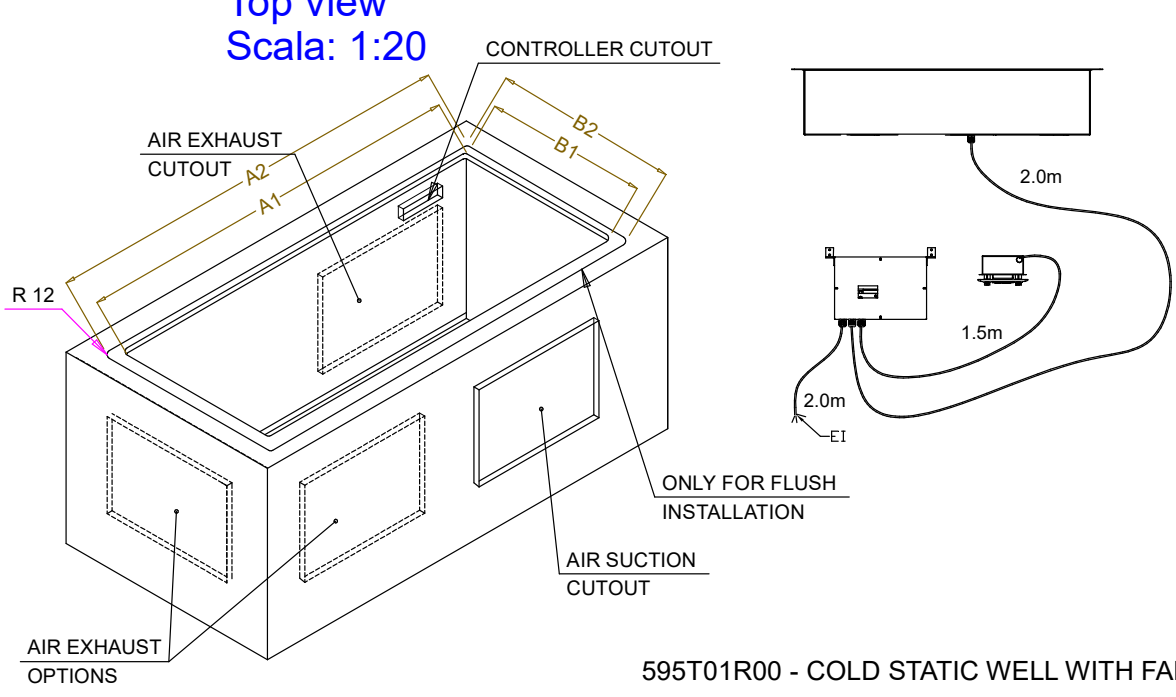
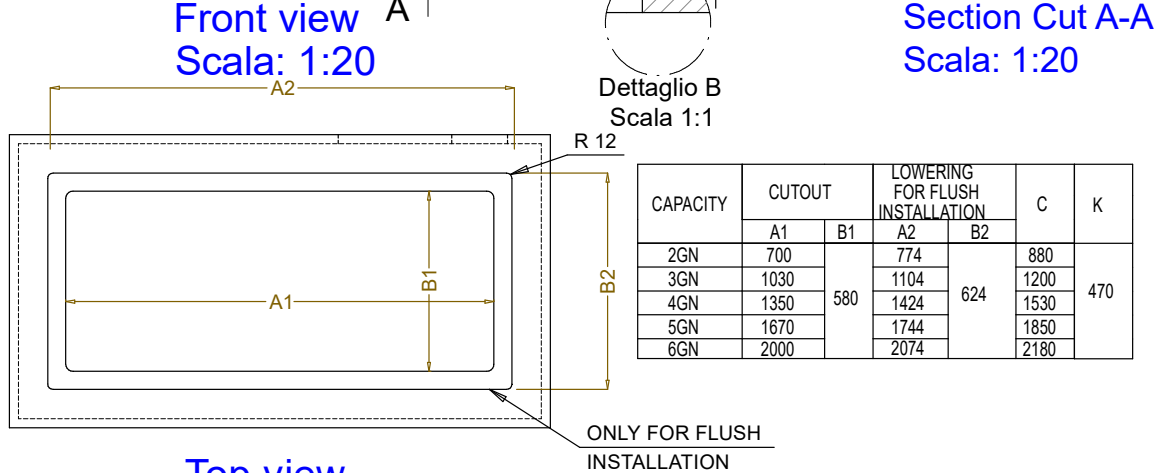
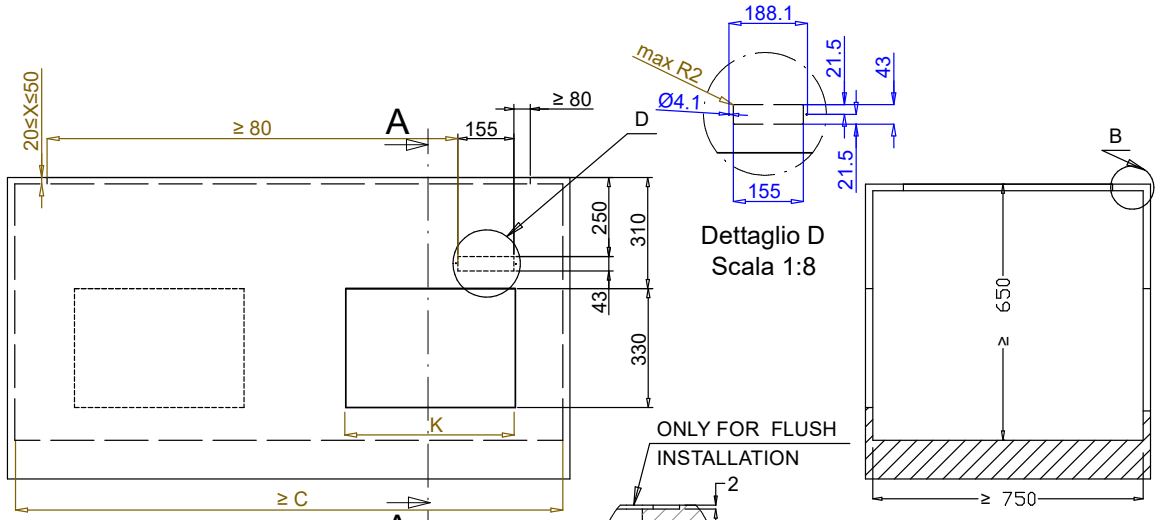
Température dessus : -10 / 0 °C

Données de refroidissement

Type de réfrigérant R290

Durabilité

Niveau sonore : 62 dBA



595T01R00 - COLD STATIC WELL WITH FAN